

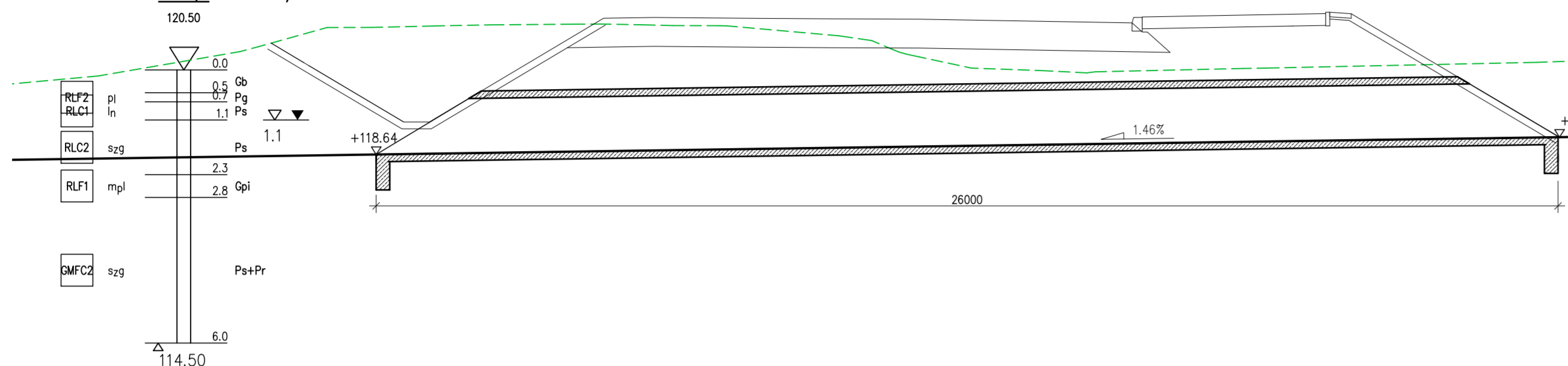
PRZEKRÓJ PODŁUŻNY

P-10, km 0+078.29

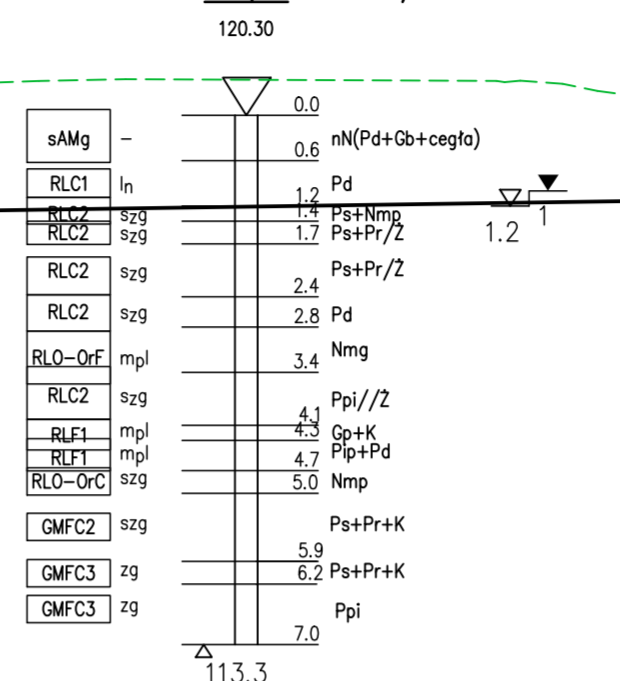
SKALA 1:100



0+068R2W1/P-10/1w



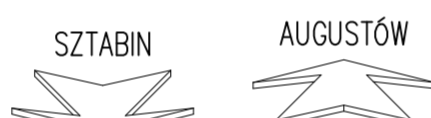
0+068R2W1/P-10/2sw



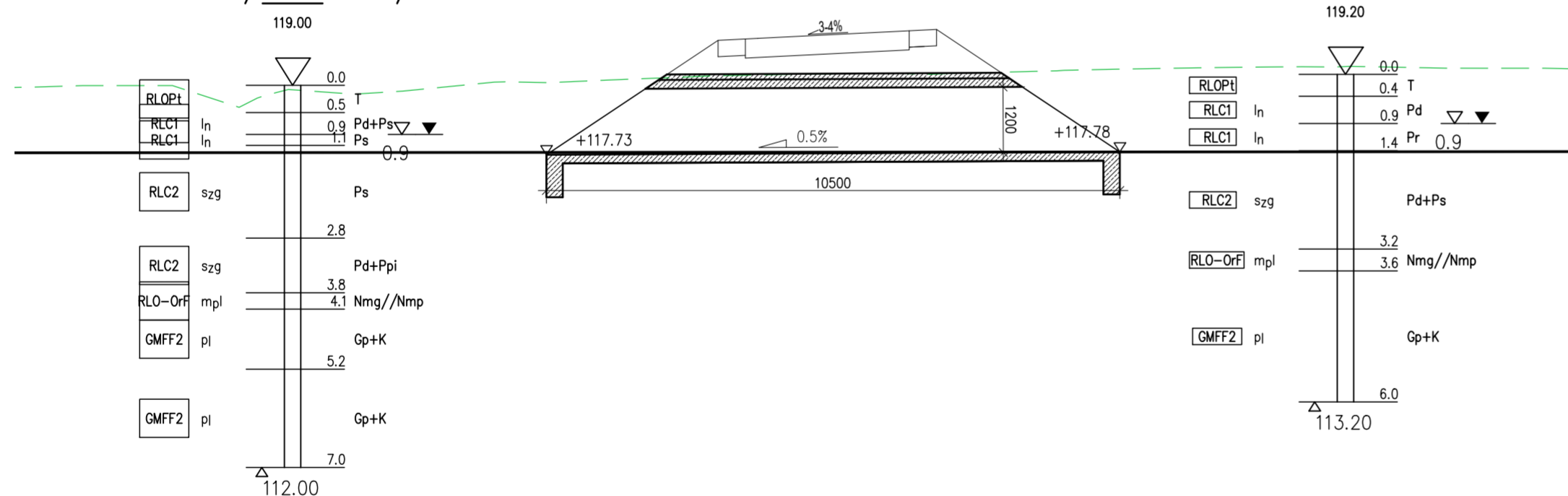
PRZEKRÓJ PODŁUŻNY

P-12, km 47+846.15

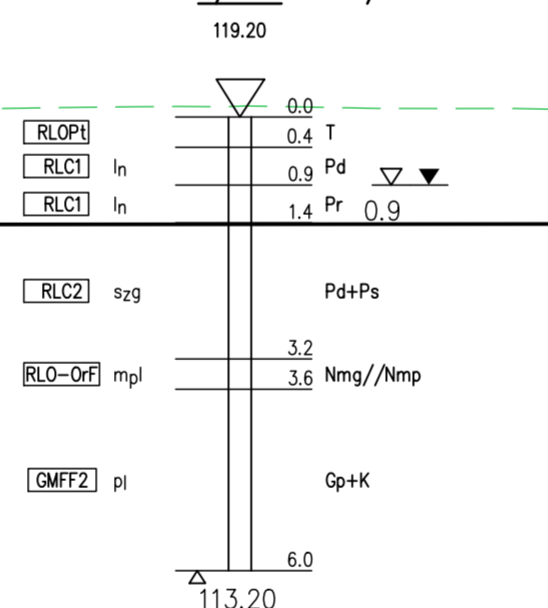
SKALA 1:100



47+846/PZŁ-79/1sw



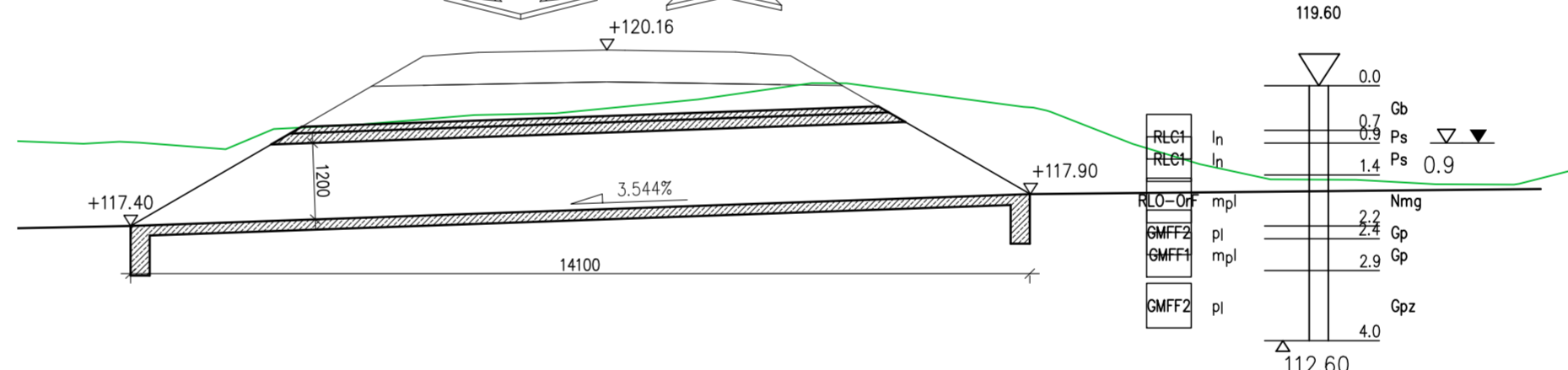
47+846/P-12/1w



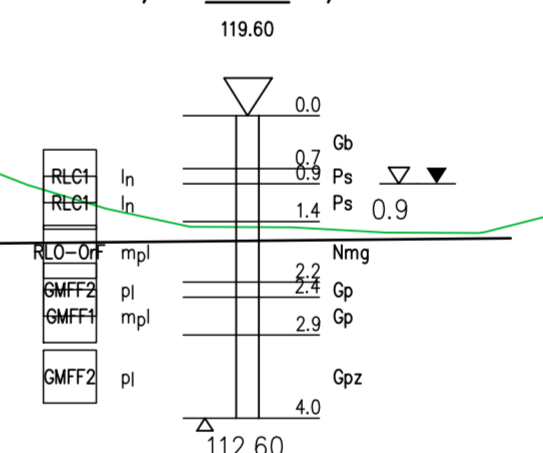
PRZEKRÓJ PODŁUŻNY

P-13, km 0+430.56

SKALA 1:100



DZ2/0+405/0sw



UWAGI:

1. Na rysunkach podano:
 - wymiary w [mm],
 - rzędne wysokości w [m].

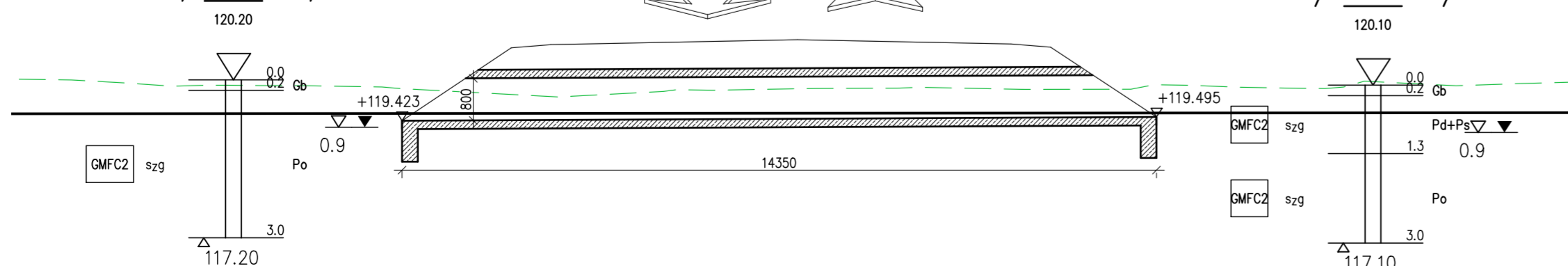
PRZEKRÓJ PODŁUŻNY

P-14, km 0+430.56

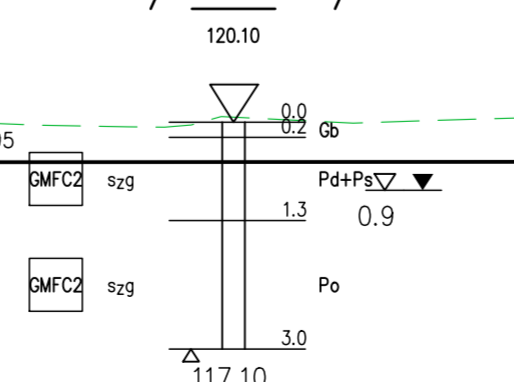
SKALA 1:100



R2W4/0+045/Pw



R2W4/0+050/Lsw



Jednostka projektowa: IWA	I/WIA S.A. www.iwia.pl biuro@iwia.pl	Siedziba spółki: ul. Kasprowicza 46 40-203 Katowice tel. +48 608 548 630	Biurowiec: Dział ul. Kasprowicza 46 43-502 Czechowice - Dziedzice tel. fax +48 33 822 46 67	Nr umowy: 2413.24.2020/2021 z dnia 09.03.2021r.
Investor: Skarż Państwa - Generalny Dyrektor Dróg Krajowych i Autostrad reprezentowany przez: Generalną Dyрекcję Dróg Krajowych i Autostrad Oddział w Białymstoku ul. Zwycięstwa 2, 15-703 Białystok	Zamierzenie budowlane: GDDKIA	"Budowa drogi krajowej nr 8 na odcinku Sztabin - węzeł Augustów z obwodnicą Białobrzeg o długości ok. 17,92km z podziałem na pododcinki: koniec obw. Sztabina - początek obw. Białobrzeg oraz obwodnica Białobrzeg - węzeł Augustów" Pododcinek: Budowa obwodnicy Białobrzegów		
Adres budowlany: gmina: Augustów Gmina Wiejska, Augustów Gmina Miejska		Przedmiot opracowania: OBIEKTY INŻYNIERSKIE		
Rodz. oprac.: KONCEPCJA PROGRAMOWA	Nr egz.:	Nazwa rysunku: Przepusty mostowe Przekroje podłużne - geologia		Nr rys.: 06.03
Data: 11.2022	Skala: 1:100			
Funkcja:		Tytuł, imię i nazwisko		Nr uprawnień
BRANŻA INŻYNIERYJNA				
Główny Projektant:	mgr inż. Andrzej KULA	SLK/4388/PWOM/12, mostowa	<i>AK</i>	
Projektant:	mgr inż. Tomasz WRÓBLEWSKI	SLK/8303/PBM/18, mostowa	<i>Indol</i>	
Projektant:				
Opracowujący:				
Sprawdzający:	mgr inż. Artur SELES	SLK/2827/PWOM/09, mostowa	<i>Seles</i>	