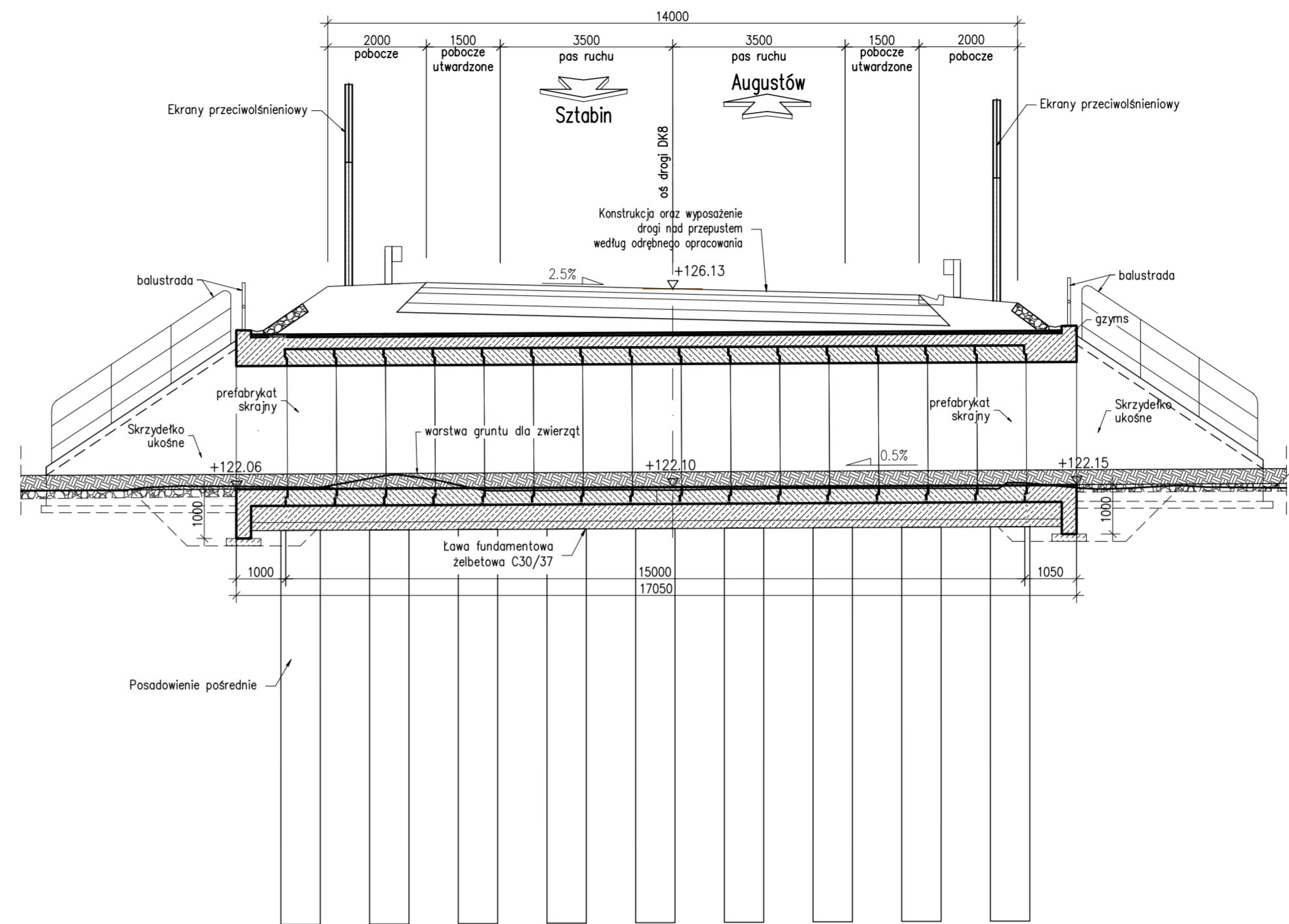


Przekrój podłużny

Wariant 1

PZM-70

SKALA 1:100



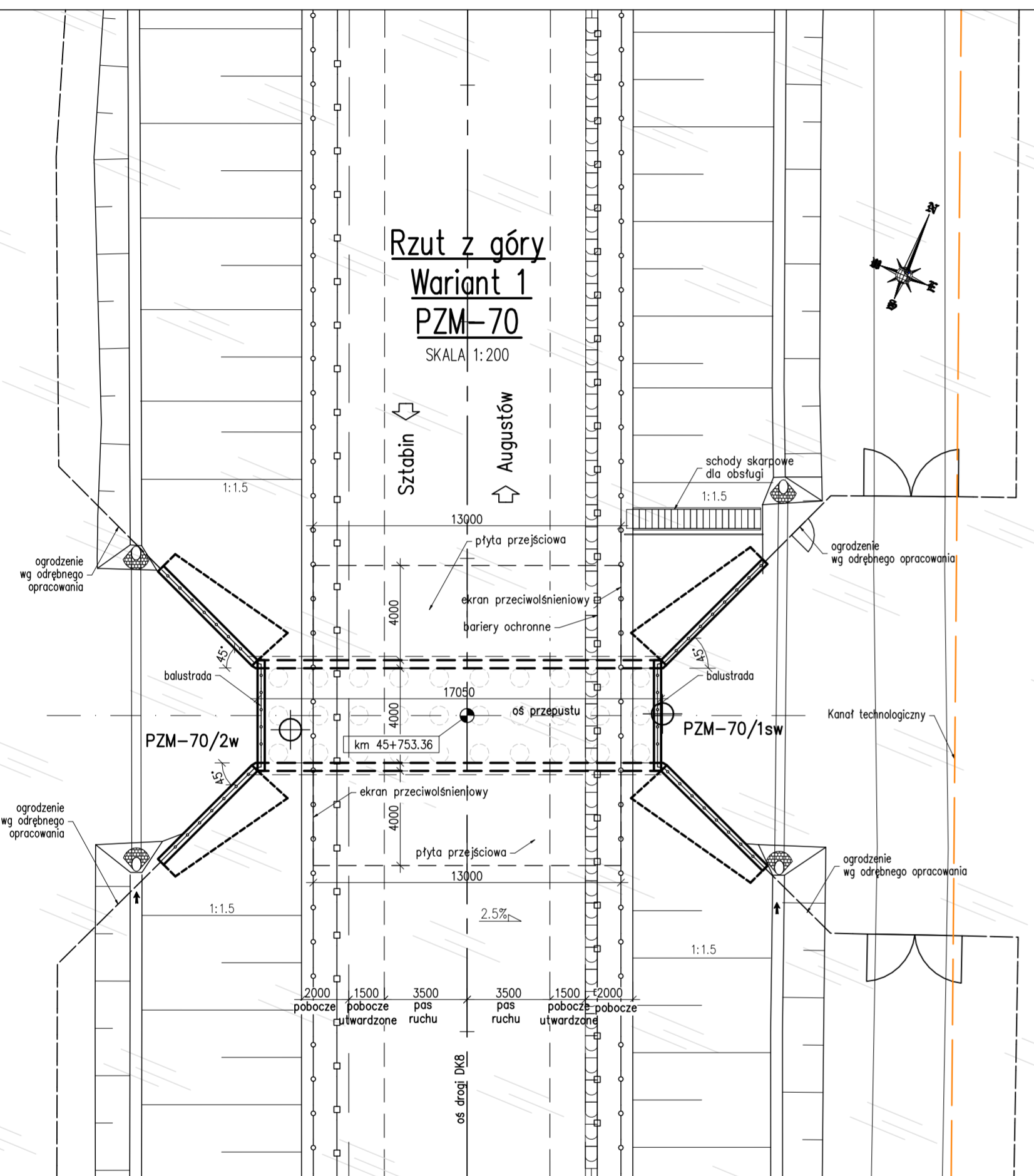
Element	DANE MATERIAŁOWE	
	Ustrój nośny – elementy prefabrykowane	Beton C35/45
Beton wyrównawczy	C12/15	-
DANE BUDOWLANE		
Rodzaj konstrukcji	przepust z prefabrykatów skrzynkowych	
Posadowienie	pośrednie	
Klasa obciążenia	klasa I, STANAG 2021	
Klasa obciążenia MLC	kotłowe 150/100	
Klasa drogi na obiekcie	klasa GP	
Długość	17,05	
Rozpiętość	4,34m	
Kąt skrzyżowania	90 deg	
Prześwit pionowy (min)	skrajnia pod obiektem: – przejście dla zwierząt 4,00m x 2,00m	

Rzut z góry

Wariant 1

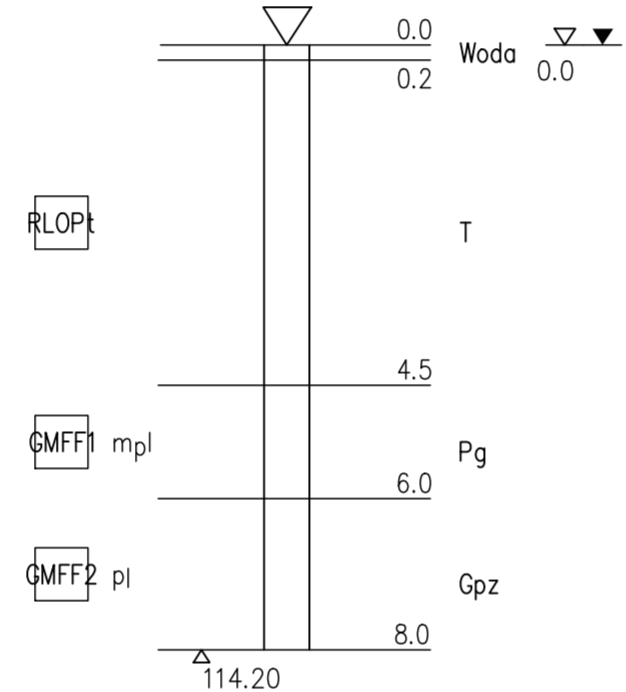
PZM-70

SKALA 1:200



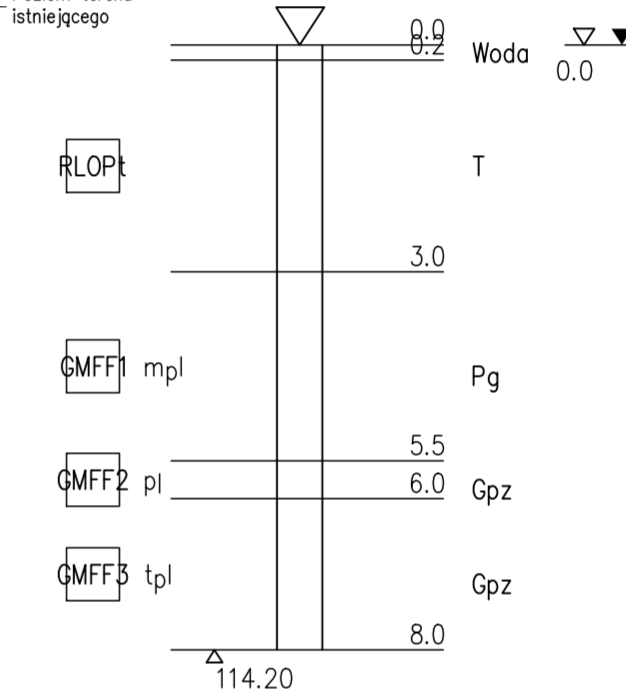
PZM-70/1sw

122.20



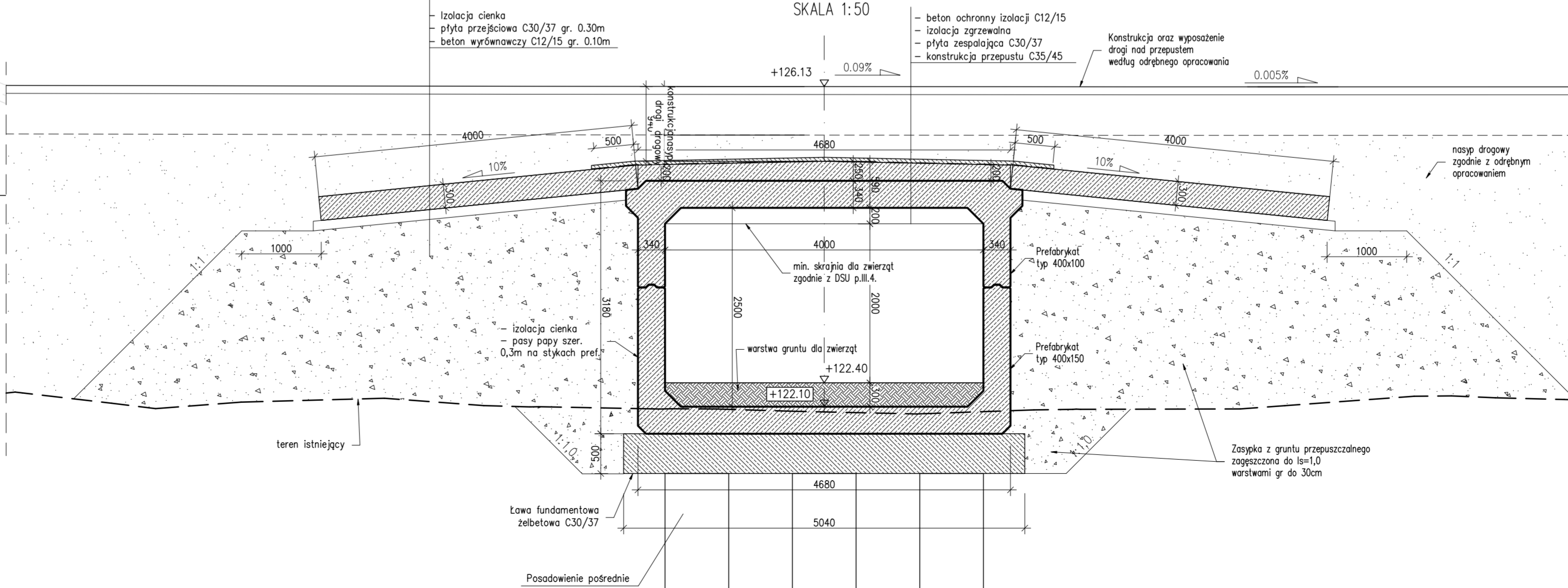
PZM-70/2w

122.20



PZM-70
Wariant 1
Przekrój poprzeczny konstrukcji

SKALA 1:50



UWAGI:

1. Rysunek rozpatrywać łącznie z całą dokumentacją
2. Na rysunkach podano:
– wymiary w [mm],
– rzędne wysokości w [m].
3. Wymiary zaokrąglono do 5mm.

Jednostka projektowa:	WIA	IVIA S.A. www.ivia.pl biuro@ivia.pl	Siedziba spółki: al. W. Roździeńskiego 45 43-203 Katowice tel. +48 608 548 630	Biurowiec - Działalność: ul. Kasprzowska 45 43-502 Czeszów - Działalność: tel./fax +48 33 822 46 67	Nr umowy: 2413.24.2020/2021 z dnia 09.03.2021r.
Investor:	Skarb Państwa - Generalny Dyrektor Dróg Krajowych i Autostrad	GDDKiA	"Budowa drogi krajowej nr 8 na odcinku Sztabin - węzeł Augustów z obwodnicą Białobrzeg o długości ok. 17,92km z podziałem na pododcinki: koniec obw. Sztabina - początek obw. Białobrzeg oraz obwodnica Białobrzeg - węzeł Augustów"		
reprezentowany przez:	Generalny Dyrektor Dróg Krajowych i Autostrad Oddział w Białymstoku ul. Zwycięstwa 2, 15-703 Białystok		woj. podlaskie, powiat augustowski; gmina: Augustów Gmina Wiejska, Augustów Gmina Miejska		
Rodz. oprac.:	KONCEPCJA PROGRAMOWA	Nr egz.:	Obiekty PZM PZM-70 - wariant 1		
Data:	11.2022	Skala:	1:200 / 1:100 / 1:50		
Funkcja:		Tytuł, imię i nazwisko		Nr uprawnień	
BRANŻA INŻYNIERSKIE					
Główny Projektant:	mgr inż. Andrzej KULA	SLK/4388/PWOM/12, mostowa	[Signature]		
Projektant:	mgr inż. Tomasz WRÓBLEWSKI	SLK/8303/PBM/18, mostowa	[Signature]		
Projektant:					
Opracowujący:					
Sprawdzający:	mgr inż. Artur SELES	SLK/2827/PWOM/09, mostowa	[Signature]		